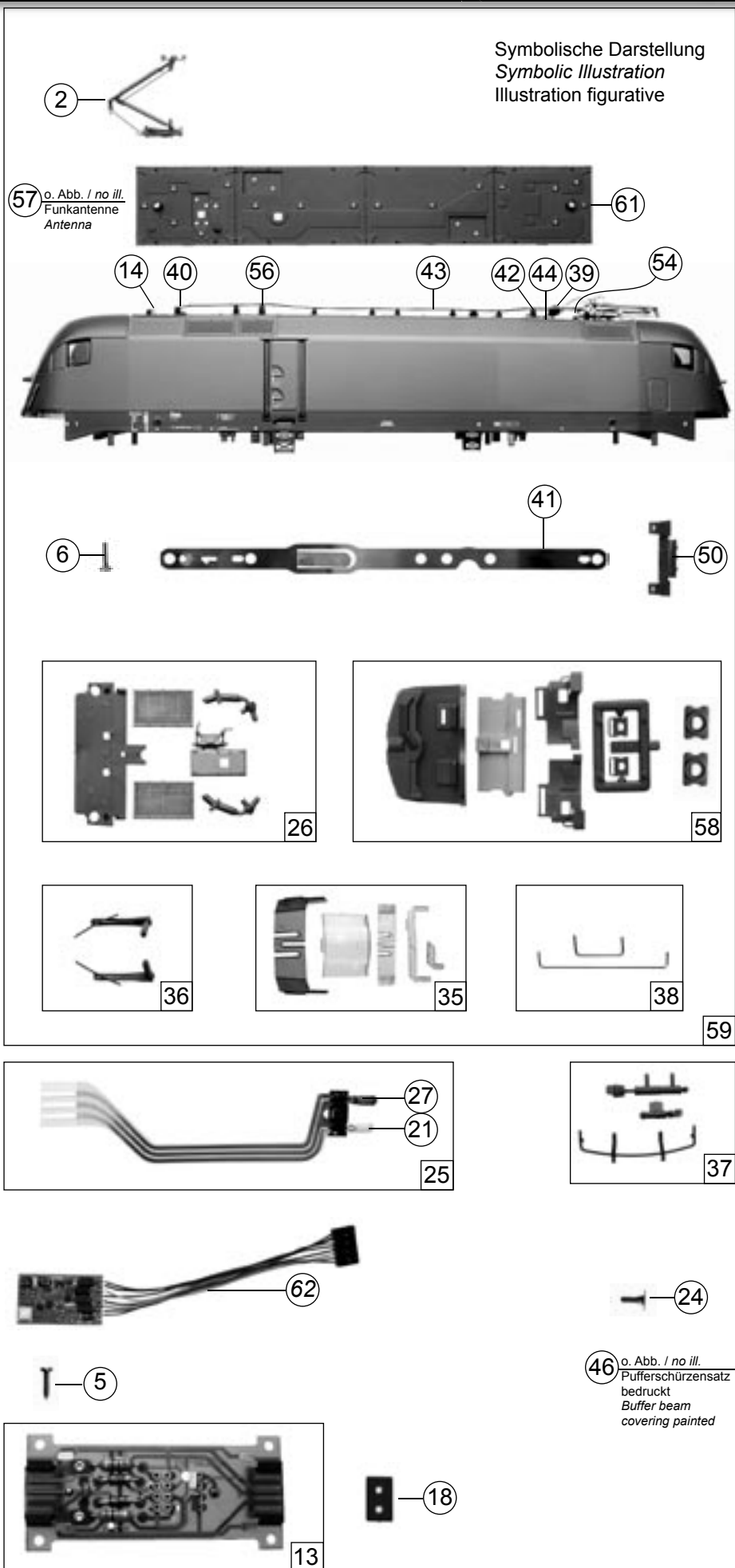
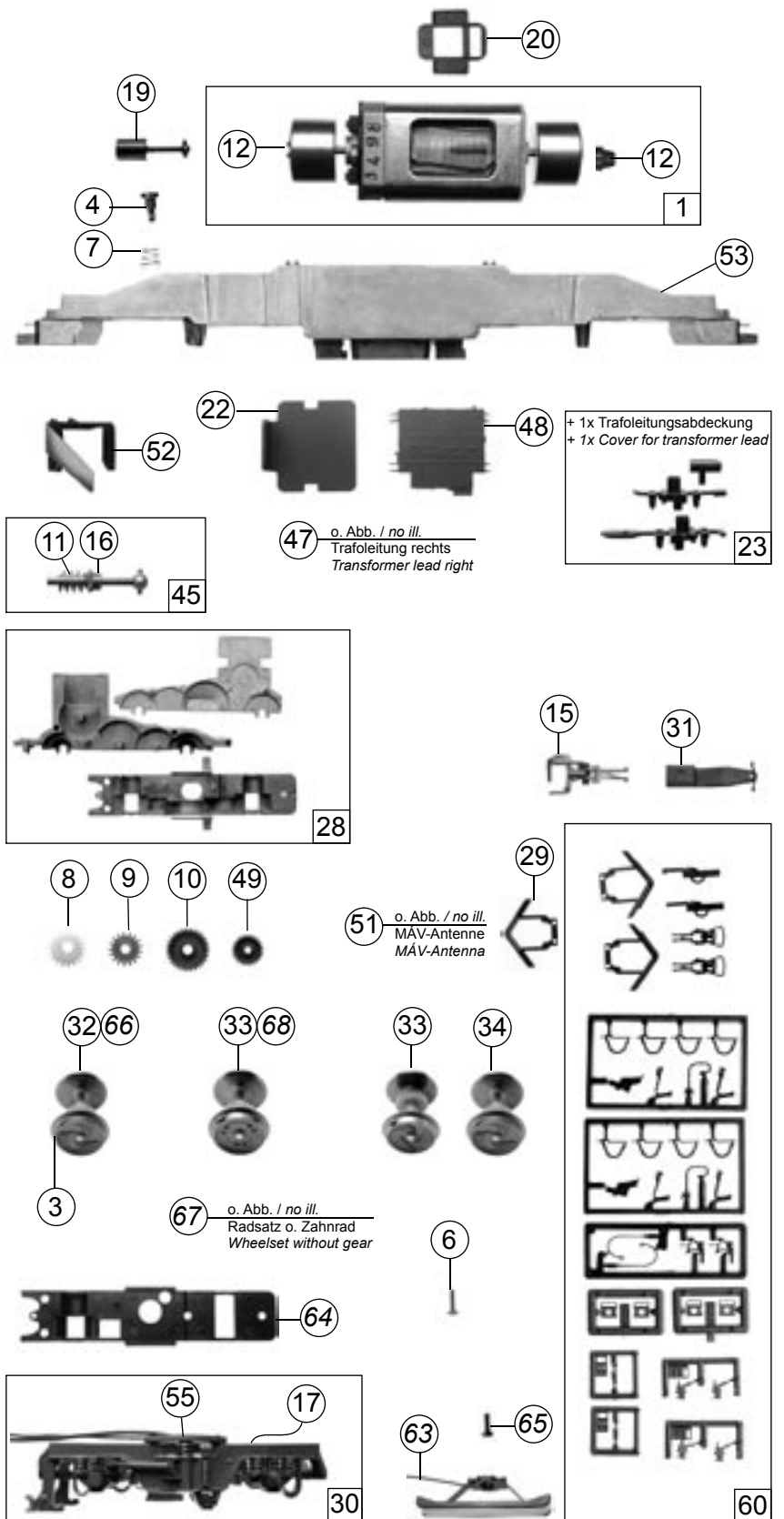


Pos.Nr. Pos.no. Position	Beschreibung Description Désignation	Preisgruppe Price bracket Catégorie de prix	
		Art.-Nr. Art.no. Réf.	
1	Motor	85112	57
2	Stromabnehmer	85353	38
3	Hafringsatz DC	85622	19
4	FK-Schraube M 2 x 4,5	85771	3
5	Schraube 2.2X9.5	85808	2
6	Schraube	85811	2
7	Feder	86202	2
8	Schneckenrad gelb	86413	4
9	Zahnrad	86418	2
10	Zahnrad Z=29	86468	2
11	Schnecke gelb M 0.5	86702	5
12	Kardanschale kurz	87129	3
13	Motorplatine	87861	38
14	Antenne	88030	4
15	Universalkupplung	89282	5
16	Lager für Schneckenachse	89749	6
17	Radkontakt	89958	3
18	Brückenstecker	100644	7
19	Kardanwelle	105906	3
20	Distanzplättchen	106116	2
21	Drahtlampe T3/4 16V 30mA	108616	10
22	Modulhalter	110471	6
23	Teilesatz	110472	8
24	Puffer	110474	2
25	Lampen-Flexplatine	110475	26
26	Teilesatz	110477	10
27	Drahtlampe rot T3/4 16V	110479	10
28	Getriebeteilesatz	110480	24
29	Schienenräumer Std.	110481	6
30	Blende kpl.	110482	25
31	Kupplungskammer	110483	3
32	Radsatz mit 2 Hafringen	110484	20
33	Radsatz ohne Hafringe	110485	18
34	Radsatz mit 2 Hafringen	110486	20
35	Fenster-Lichtleitersatz	110487	22
36	Scheibenwischersatz	110488	6
37	Teilesatz	110489	8
38	Griffstangensatz	110490	7
39	Hauptschalter	110493	3
40	Stützisolator	110494	2
41	Oberleitungskontakt	110495	3
42	Überspannungsableiter	110496	2
43	Dachleitung	110498	6
44	Isolatorenverbindung	110499	2
45	Schneckensatz	110556	24
46	Pufferschürzensatz	110558	7
47	Trafoleitung rechts	110619	2
48	Trafowanne	110710	6
49	Zahnrad Z=23	111679	2
50	Pufferbrust komplett	111896	4
51	MAV-Antenne	111974	2
52	Schneckendeckel mit Stab.feder	112493	8
53	Grundrahmen	112850	30
54	Steuerungskasten	112852	2
55	Kontaktthalteplättchen	112853	2
56	Hauptisolator	112854	2
57	Funkantenne	112855	2
58	Teilesatz	112857	17
59	Gehäuse kpl.	113003	68
60	Zurüstbeutel	113004	28
61	Dachdeckel	113005	6
~ Wechselstrom			
62	Decoder Motorola m. Lastregel.	10738	
63	AC-Flüsterschleifer kurz	40064	
64	Getriebeboden	105592	10
65	Schraube M 1,6x5	110008	2
66	Radsatz mit 2 Hafringen	110501	20
67	Radsatz ohne Zahnrad	110502	16
68	Radsatz ohne Hafring	110503	18



Pos.Nr. Pos.no. Position	Beschreibung Description Désignation	Art.-Nr. Art.no. Réf.	Preisgruppe Price bracket Catégorie de prix
1	Motor	85112	57
2	Pantograph	85353	38
3	Set with traction tires DC	85622	19
4	FK-Screw M 2 x 4,5	85771	3
5	Screw 2.2x9.5	85808	2
6	Screw	85811	2
7	Spring	86202	2
8	Worm gear yellow	86413	4
9	Gear	86418	2
10	Gear z=29	86468	2
11	Worm yellow M 0,5	86702	5
12	Cardan shell short	87129	3
13	Printed circuit for Motor	87861	38
14	Antenna	88030	4
15	Universal coupling	89282	5
16	Bearing for Worm axle	89749	6
17	Wheel contact	89958	3
18	Connector	100644	7
19	Cardan Shaft	105906	3
20	Spacer	106116	2
21	Bulb T3/4 16V 30mA	108616	10
22	Module support	110471	6
23	Parts set	110472	8
24	Buffer	110474	2
25	Flexible Printed circuit for bulbs	110475	26
26	Parts set	110477	10
27	Light bulb red	110479	10
28	Gear set	110480	24
29	Snow Plug	110481	6
30	Bogie ass.	110482	25
31	Coupling chamber	110483	3
32	Wheelset with 2 traction tires	110484	20
33	Wheelset without traction tyre	110485	18
34	Window- and light transm.set	110487	22
35	Wheelset with 2 traction tires	110486	20
36	Wiper set	110488	6
37	Parts set	110489	8
38	Handrail set	110490	7
39	Main switch	110493	3
40	Insulator	110494	2
41	Overhead supply connector	110495	3
42	Overvoltage diversion	110496	2
43	Roof wire	110498	6
44	Insulation connection	110499	2
45	Worm set	110556	24
46	Buffer cover	110558	7
47	Transformer wire right	110619	2
48	Transformer case	110710	6
49	Gear z=23	111679	2
50	Buffer plate ass.	111896	4
51	MÁV Antenna	111974	2
52	Wormcover with vibration damper	112493	8
53	Main frame	112850	30
54	Control board	112852	2
55	Contact plate	112853	2
56	Main insulator	112854	2
57	Antenna	112855	2
58	Parts set	112857	17
59	Casing assembly	113003	68
60	Bag with accessories	113004	28
~ AC			
62	Decoder "Motorola" load reg.	10738	
63	Whisper wiper, short	40064	
64	Gear bootom	105592	10
65	Screw M 1.6x5	110008	2
66	Wheelset with 2 traction tires	110501	20
67	Wheelset without gear	110502	16
68	Wheelset without traction tires	110503	18



Ersatzteile erhalten Sie bei Ihrem Fachhändler, Ihrer Landesvertretung, oder bei:
You can order your Replacement Parts at your local dealer, your country representative, or:
 Passez commande des pièces détachées chez votre détaillant, chez le S.A.V. de votre importateur national ou en direct au S.A.V.
 ROCO:

ROCO Modellspielwaren
VertriebsgmbH & Co. Handels KG
 - Service -
Georg-Wrede-Straße 49
D-83395 Freilassing
 ☎ +49 / (0)86 54 / 47 63 0
 Fax: +49 / (0)86 54 / 47 63 50
 E-Mail: service@roco-online.de